

Osprzęt koparki podsiębiernej | Przystawki



Wyposażenie standardowe

- Sprzęt łatwy w transporcie.
- Doskonała widoczność wykopu, łatwy serwis, osłona węży, duża moc.
- Użycie Bob-Tach™ do szybkiej i nieskomplikowanej wymiany osprzętu.
- W skład wyposażenia opcjonalnego wchodzi podkładki na jezdnię oraz tylne stabilizatory zwiększające osiągi i wszechstronność sprzętu (tylko do niektórych modeli).

Zastosowanie

- Prace budowlane
- Kształtowanie krajobrazu

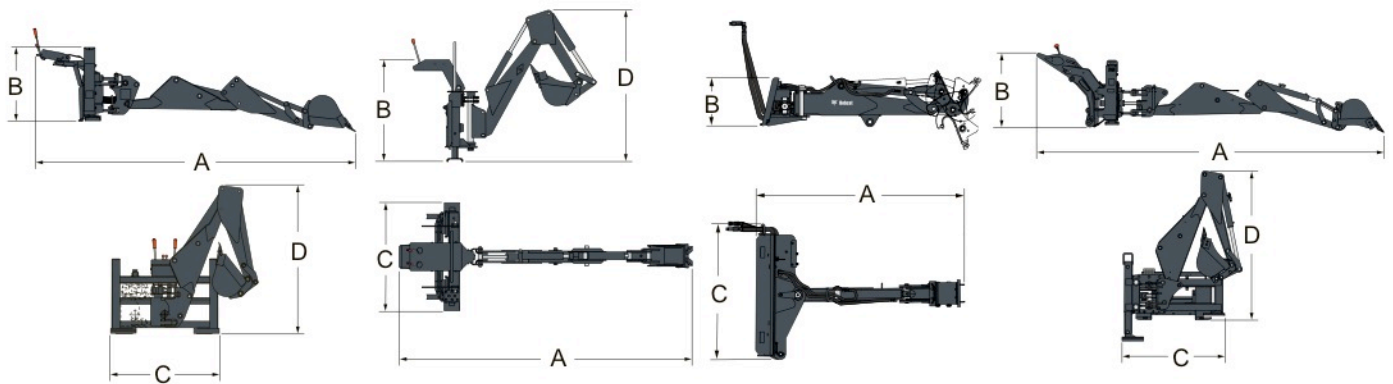
	Nr jedn.	Możliwość współpracy z ładowarką
Osprzęt koparki podsiębiernej model 406	6906310	S70
Osprzęt koparki podsiębiernej model 625S	7135965	S100
Osprzęt koparki podsiębiernej model 725S	6807999	S130
Osprzęt koparki podsiębiernej model R30S	6979700	A300, S130, S150, S160, S175, S185, S205, S220, S250, S300, S330, T140, T190, T250, T300, T320
Osprzęt koparki podsiębiernej model R35S	7126559	S220, S250, S300, S330, T250, T300, T320, A300
Osprzęt koparki podsiębiernej Bob-Tach™	6906767	S150, S160, S175, S185, S205, T190

Ciężar i wymiary

	Ciężar bez łyżki (kg)	Ciężar transportowy (kg)	Transport / Szerokość osprzętu koparki podsiębiernej (C) (mm)	Transport / Wysokość osprzętu koparki podsiębiernej (B) (mm)	Długość całkowita (A) (mm)
Osprzęt koparki podsiębiernej model 406	253	253	- / 914	1524 / 1143	1257
Osprzęt koparki podsiębiernej model 625S	643	643	- / 1390	1940 / 1840	940
Osprzęt koparki podsiębiernej model 725S	605	605	- / 1390	2007 / 1858	940
Osprzęt koparki podsiębiernej model R30S	840	840	1809 / 1547	2320 / 2087	1317
Osprzęt koparki podsiębiernej model R35S	850	850	- / 1547	2655 / 2535	1317
Osprzęt koparki podsiębiernej Bob-Tach™	286	286	- / 1270	- / 452	1956

Charakterystyka i osiągi

	Szerokość kopania (mm)	Siła kopania z łyżką (daN)	Siła kopania z pogłębiarką (daN)	Zasięg kopania (mm)	Układ zaczepowy
Osprzęt koparki podsiębiernej model 406	1854	978	430	2235	Sworzniowy
Osprzęt koparki podsiębiernej model 625S	2480	2273	1227	3170	X-change
Osprzęt koparki podsiębiernej model 725S	2466	2273	1227	3173	X-change
Osprzęt koparki podsiębiernej model R30S	2990	2140	1377	3757	X-change
Osprzęt koparki podsiębiernej model R35S	3510	3130	2257	4272	X-change
Osprzęt koparki podsiębiernej Bob-Tach™	1829	2171	-	1956	X-change



ASCO EQUIPMENT Sp. z o.o.

Ul. Lwowska 38

40-397 Katowice

Tel.: +48 322500591 Faks: +48 322500590

asco@asco-eq.pl

www.asco-eq.pl



www.bobcat.eu