

Pompa do betonu | Przystawki



Główne właściwości

- Łatwe wsiadanie i wysiadanie z ładowarki dzięki uchwytem i wydłużonym chodnikom metalowym.
- Osłony przeciwbryzggowe chronią komponenty pompy przed bryzgami betonu.
- Wszystkie komponenty pompy są chronione i istnieje do nich łatwy dostęp podczas prac nastawczych i przeglądów.
- Pokrętła panelu sterowania dla ułatwienia obsługi umieszczone są z obu stron pompy.
- Panel ochronny eliminuje większe elementy z mieszanki betonu.
- Płyty mocowane po obu stronach pompy ułatwiają ustawienie w wąskich miejscach pod kątem podawania z lewej lub prawej strony.
- Mniejsze uszkodzenie murawy.
- Ochrona instalacji podziemnych przed dużymi pojazdami z betonem.
- Pojazdy z betonem mogą stać na poboczu jezdni i chodników; zapobiega to zapadaniu się w miękkim podłożu.
- Przewody giętkie można poprowadzić przez niewielkie otwory, pod pomostami, nad rzekami, wokół drzew i budynków, nad muldami.

Zastosowanie

- Budownictwo

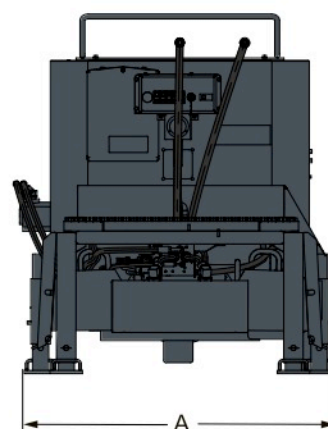
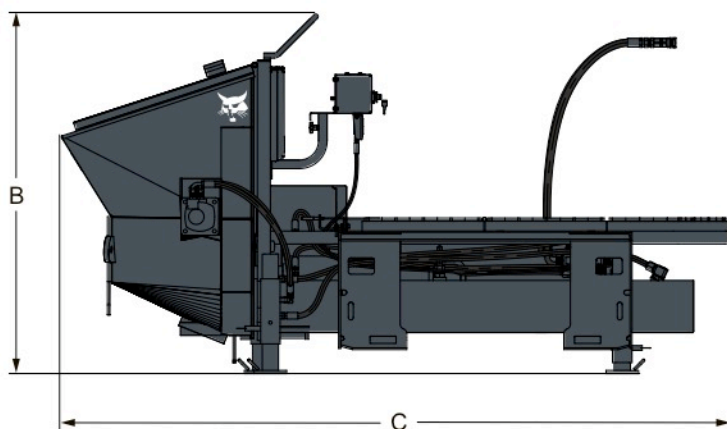
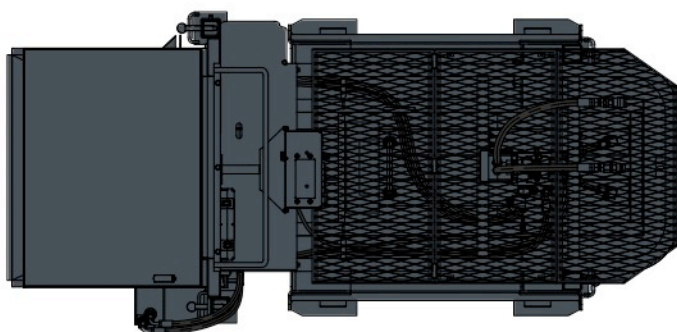
	Nr jedn.	Współpracuje z ładowarką
Pompa do betonu	7108693	S185, S185H, S205, S205H, S220, S220H, S250, S250H, S300, S300H, S330, S330H, A300, A300H, T190, T190H, T250, T250H, T300, T300H, T320, T320H

Ciężar i wymiary

	Ciężar roboczy (kg)	Ciężar transportowy (kg)	Szerokość całkowita (C) (mm)	Wysokość całkowita (B) (mm)	Długość całkowita (A) (mm)
Pompa do betonu	454	454	2615	1406	1216

Charakterystyka i osiągi

	Pojemność leja (m ³)	Wysokość pompowania w pionie (m)	Odległość pompowania w poziomie (m)	Wskaźnik pompowania (m ³ /h)	Zakres przepływu (l/min)
Pompa do betonu	0,28	0-15	0-75	13 - 23	56-151



ASCO EQUIPMENT Sp. z o.o.

Ul. Lwowska 38
40-397 Katowice
Tel.: +48 322500591 Faks: +48 322500590
asco@asco-eq.pl
www.asco-eq.pl



www.bobcat.eu