

Lemiesze spycharek | Przystawki



Wyposażenie standardowe

- Lemiesz z 6-zakresową regulacją w modelu 68" i wyższych
- Priorytetowe sterowanie elektryczne w modelu 68" i wyższych
- Zamienne krawędzie tnące we wszystkich modelach
- Należy zainstalować zestaw sterowniczy osprzętu w ładowarce Bobcat, aby móc obsługiwać osprzęt w modelu 68" i wyższych

Zastosowanie

- Prace budowlane
- zgarnianie i sortowanie luźnych śmieci, żwiru lub piasku
- zasypywanie wykopów wzdłuż fundamentów, zasypywanie rowów
- Kształtowanie terenu (wyrównywanie)

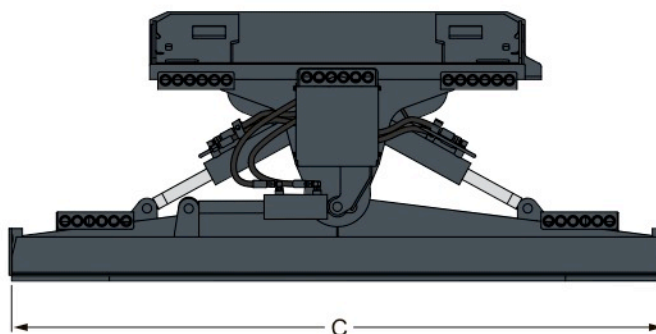
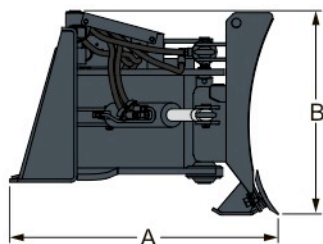
	Nr jedn.	Możliwość współpracy z ładowarką
Lemiesz użytkowy 48 " (122 cm)	6907054	S70
Lemiesz spycharki 68 " (173 cm)	7106089	S130, T140
Lemiesz spycharki 80 " (203 cm)	6905884	S130, S150, S160, S175, S185, S205, S220, S250, S300, S330, T140, T190
Lemiesz spycharki 90 " (229 cm)	6905811	S220, S250, S300, S330, A300
Lemiesz spycharki 96 " (244 cm)	7105781	S220, S250, S300, S330, A300, T250, T300, T320

Ciężar i wymiary

	Ciężar roboczy (kg)	Ciężar transportowy (kg)	Szerokość całkowita (C) (mm)	Wysokość całkowita (B) (mm)	Długość całkowita (A) (mm)
Lemiesz użytkowy 48 " (122 cm)	127	145	1220	542	755
Lemiesz spycharki 68 " (173 cm)	408	431	1727	634	834
Lemiesz spycharki 80 " (203 cm)	431	454	2032	634	838
Lemiesz spycharki 90 " (229 cm)	448	471	2286	639	838
Lemiesz spycharki 96 " (244 cm)	717	739	2438	704	884

Charakterystyka i osiągi

	Szerokość robocza (kąt pełny) (mm)	Kąt (°)	Oscylacja (°)	Ostrze (mm x mm)	Siłowniki	Trzewiki ślizgowe
Lemiesz użytkowy 48 " (122 cm)	1056	± 30	0	12,7 x 102	1	-
Lemiesz spycharki 68 " (173 cm)	1496	± 30	± 8	12,7 x 152	3	regulowane
Lemiesz spycharki 80 " (203 cm)	1760	± 30	± 8	12,7 x 152	3	regulowane
Lemiesz spycharki 90 " (229 cm)	1982	± 30	± 8	12,7 x 152	3	regulowane
Lemiesz spycharki 96 " (244 cm)	2121	± 30	± 10	16 x 152	3	regulowane



ASCO EQUIPMENT Sp. z o.o.

Ul. Lwowska 38
40-397 Katowice
Tel.: +48 322500591 Faks: +48 322500590
asco@asco-eq.pl
www.asco-eq.pl



www.bobcat.eu