

Skrzynia ładunkowa | Przystawki



Główne właściwości

- System Bob-Tach™ umożliwia zrzucanie materiału poprzez przechylenie skrzyni do przodu i łatwe samoczynne opróżnienie przez podnoszenie ramion ładowarki Bobcat® i usunięcie Bob-Tach™
- Konstrukcja kół skrzyni samowyładowczej z oponami do poruszania się po miękkim terenie pozwala na przystosowanie do nierówności terenu
- Równa, gładka powierzchnia wewnętrzna kosza zapobiega przywieraniu materiału
- Płyta spodnia posiada otwory odprowadzające deszczówkę

Zastosowanie

- Prace budowlane
- Prace renowacyjne
- Prace rozbiórkowe
- Kształtowanie krajobrazu
- Miejskie prace porządkowe
- Pola golfowe i ośrodki wycieczkowe

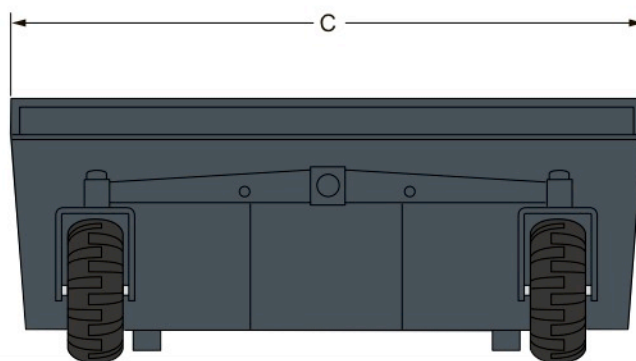
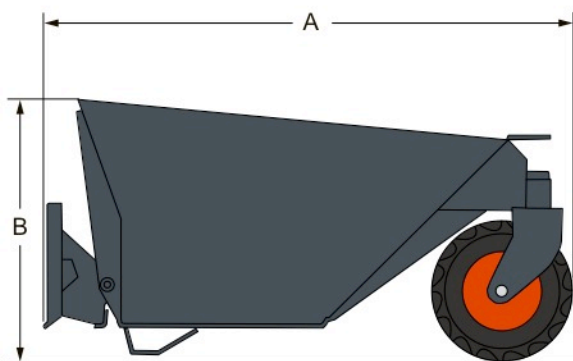
	Nr jedn.	Współpracuje z ładowarkami
Kosz samowyładowczy model 10	6727275	S100
Kosz samowyładowczy model 25	6717597	S130, S150, S160, S175, S185, S205, S220, S250, S300, S330, A300, T140, T190, T250, T300, T320

Ciężar i wymiary

	Ciężar roboczy (kg)	Ciężar transportowy (kg)	Szerokość całkowita (C) (mm)	Wysokość całkowita (B) (mm)	Długość całkowita (A) (mm)
Kosz samowyładowczy model 10	273	302	914	1016	2032
Kosz samowyładowczy model 25	540	540	2133	1016	2083

Charakterystyka i osiągi

	Pojemność - materiał usypany płasko (m³)	Pojemność - materiał usypany w stos (m³)
Kosz samowyładowczy model 10	0,73	0,84
Kosz samowyładowczy model 25	1,93	2,45



ASCO EQUIPMENT Sp. z o.o.

Ul. Lwowska 38

40-397 Katowice

Tel.: +48 322500591 Faks: +48 322500590

asco@asco-eq.pl

www.asco-eq.pl



www.bobcat.eu