

Obcinacz do prac w lesie | Przystawki



Główne właściwości

- Stanowi narzędzie do kompleksowej obsługi obszarów zadrzewionych
- Służy do przycinania drzew i gałęzi do określonego rozmiaru - rozdrabnia drzewa od wierzchołka po nasadę - produkuje ściółkę
- Spiralny układ zębów pozwala na bardziej płynne działanie i mniejsze zapotrzebowanie na moc
- Zęby pokryte podwójną warstwą węgla spiekanego skutecznie wnikają w twarde i miękkie drewno, zachowując długą żywotność
- Może pracować pod kątem przerabiając ściółkę na glebę
- Miernik ciśnienia jest widoczny z fotela operatora pomagając utrzymać najwyższą wydajność osprzętu
- Standardowe wejście z przodu może zmniejszać zrzut materiału z przodu i może powodować dłuższe przerabianie na drobna ściółkę.
- Zestaw do zastosowań w leśnictwie Bobcat chroni operatora i maszynę

Zastosowanie

- Zastosowanie w leśnictwie
- Czyszczenie i pielęgnacja środowiska
- Kształtowanie krajobrazu

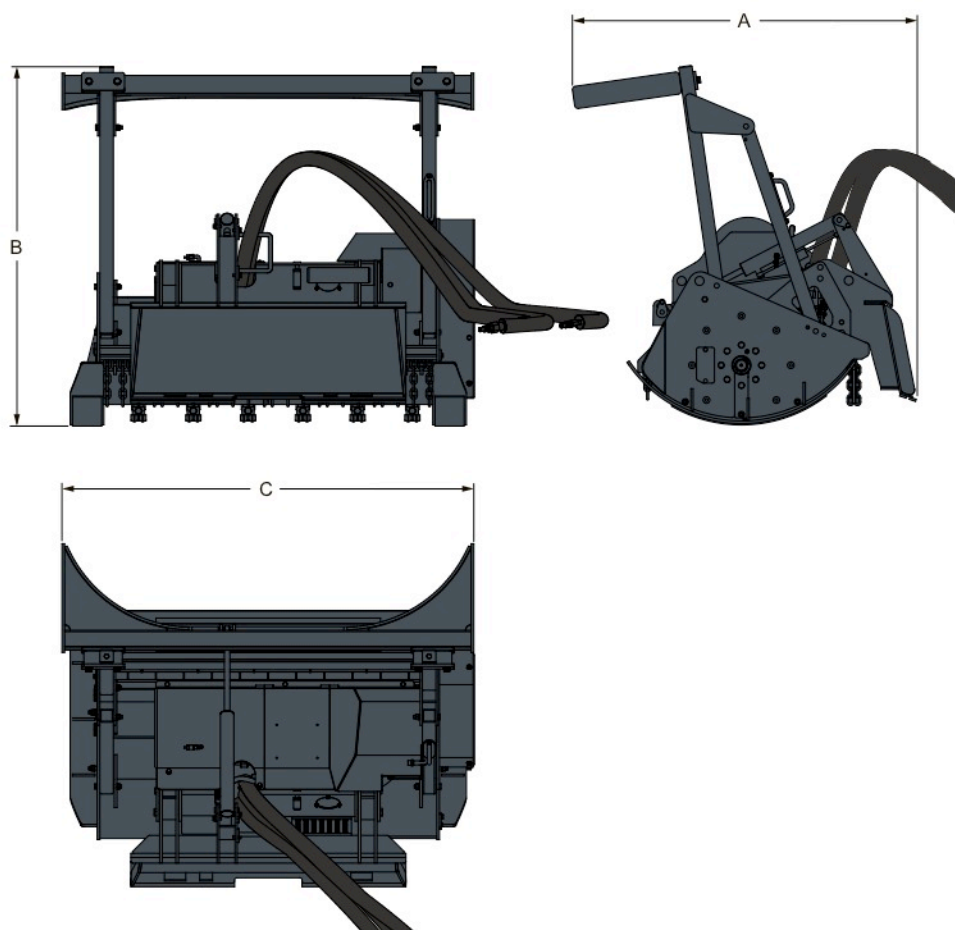
	Nr jedn.	Współpracuje z ładowarką
Rębarko – rozdrabniarka do zarośli i drzew FRC150	7161393	S300H, S330H, T250H, T300H, T320H, A300H

Ciężar i wymiary

	Ciężar roboczy (kg)	Ciężar transportowy (kg)	Szerokość całkowita (C) (mm)	Wysokość całkowita (B) (mm)	Długość całkowita (A) (mm)
Rębarko – rozdrabniarka do zarośli i drzew FRC150	1300	1300	1834	1600	1288

Charakterystyka i osiągi

	Szerokość koszenia (mm)	Liczba zębów	Średnica drzewa, eksploatacja ciągła (mm)	Średnica drzewa, eksploatacja przerywana (mm)	Średnica drzewa, wycinanie okresowe (mm)
Rębarko – rozdrabniarka do zarośli i drzew FRC150	1500	24	100 – 120	180 – 220	250 – 300



ASCO EQUIPMENT Sp. z o.o.

Ul. Lwowska 38

40-397 Katowice

Tel.: +48 322500591 Faks: +48 322500590

asco@asco-eq.pl

www.asco-eq.pl



www.bobcat.eu