



## Główne właściwości

- Zbiera kamienie o średnicy 19 mm i większe oraz większość kamieni o średnicy 13 mm.
- Siłownik hydrauliczny otwiera górną pokrywę ułatwiając zrzut materiału oraz pozwala wykorzystywać łyżkę i krawędź tnącą do przesuwania i zgarniania śmieci.
- Pręty grabi zapewniają lepsze wyrównanie powierzchni poprzez dłuższy kontakt z glebą.
- Utwardzone zęby zapewniające dłuższą żywotność.
- Regulowane płozy boczne zapewniają kontrolę głębokości i pozostawiają tylko ślad "ostrza noża" na wykończonej powierzchni.

## Zastosowanie

- Kształtowanie krajobrazu

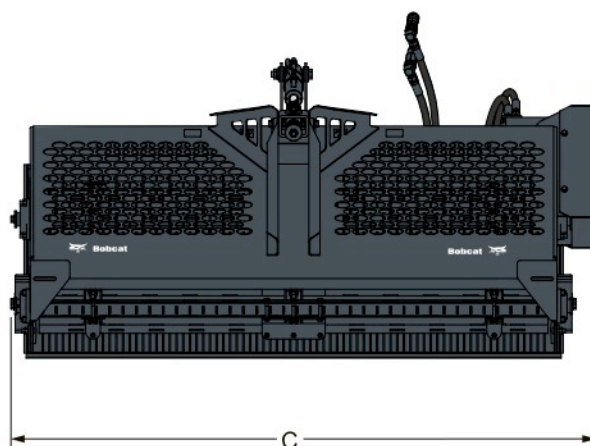
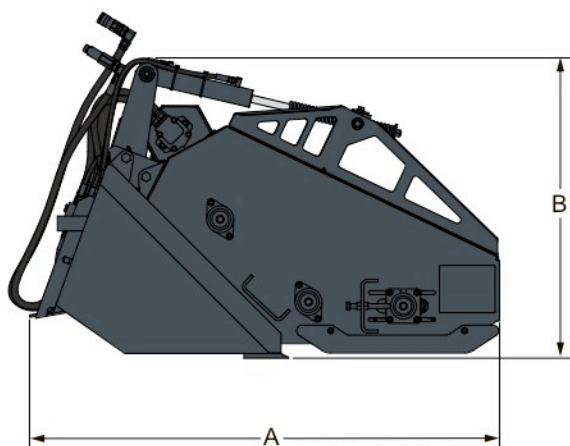
	Nr jedn.	Współpracuje z ładowarkami
Grabie mechaniczne 5B (152 cm)	6709107	S130, S150, S160, S175, S185, S205, T140, T190
Grabie mechaniczne 6B (183 cm)	6710630	S150, S160, S175, S185, S205, S220, S250, S300, S330, A300, T190, T250, T300, T320

## Ciężar i wymiary

	Ciężar roboczy (kg)	Ciężar transportowy (kg)	Szerokość całkowita (C) (mm)	Wysokość całkowita (B) (mm)	Długość całkowita (A) (mm)
Grabie mechaniczne 5B (152 cm)	458	531	1693	1027	1607
Grabie mechaniczne 6B (183 cm)	513	590	1998	1027	1607

## Charakterystyka i osiągi

	Szerokość robocza (mm)	Liczba prętów zębów grabi	Całkowita liczba zębów	Pojemność łyżki (m³)
Grabie mechaniczne 5B (152 cm)	1524	12	384	0,34
Grabie mechaniczne 6B (183 cm)	1829	12	468	0,4



**ASCO EQUIPMENT Sp. z o.o.**

Ul. Lwowska 38

40-397 Katowice

Tel.: +48 322500591 Faks: +48 322500590

asco@asco-eq.pl

www.asco-eq.pl



**www.bobcat.eu**