

**Łyżka do mieszania** | Przystawki



## Wyposażenie standardowe

- Podwójny wyladunek.
- Funkcja mieszania i zrzutu sterowana ręcznie.
- Mieszanie podczas jazdy.

## Zastosowanie

- Prace budowlane

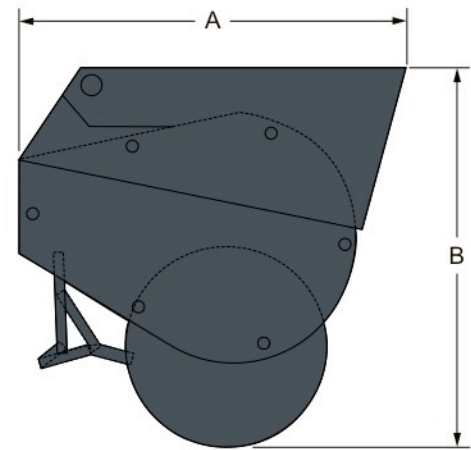
	Nr jedn.	Współpracuje z ładowarką	Współpracuje z podnośnikiem teleskopowym
Łyżka do mieszania MB250 CD	6716412	S175, S185, S205, S220, S250, S300, S330, A300, T140, T190, T250, T300, T320	–
Łyżka do mieszania MB250 SD	7157681	S175, S185, S205, S220, S250, S300, S330, A300, T140, T190, T250, T300, T320	–
Łyżka do mieszania 600L doTLS	6911467	–	T2556, T2566, T3571, T3571L, T35120SL, T35120L, T40140, T40170

## Ciężar i wymiary

	Ciężar roboczy (kg)	Ciężar transportowy (kg)	Szerokość całkowita (C) (mm)	Wysokość całkowita (B) (mm)	Długość całkowita (A) (mm)
Łyżka do mieszania MB250 CD	320	320	1450	800	760
Łyżka do mieszania MB250 SD	380	410	1524	917	769
Łyżka do mieszania 600L doTLS	670	670	1900	1070	1100

## Charakterystyka i osiągi

	Objętość (l)	Zakres przepływu (l/min)
Łyżka do mieszania MB250 CD	250	–
Łyżka do mieszania MB250 SD	250	40 – 90
Łyżka do mieszania 600L doTLS	600	90 – 110



**ASCO EQUIPMENT Sp. z o.o.**

Ul. Lwowska 38

40-397 Katowice

Tel.: +48 322500591 Faks: +48 322500590

asco@asco-eq.pl

www.asco-eq.pl



**www.bobcat.eu**