

Rozrzutnik soli i piasku | Przystawki



Główne właściwości

- Bob-Tach™ zamontowany.
- Samodzielny załadunek materiału usypanego w stos podobnie jak normalnej łyżki.
- W koszu samowyladowczym zamontowane jest mieszadło zapewniające przepływ przywierającego materiału.
- Możliwość ustawienia rozrzucania na 180 stopni przed maszyną, do szerokości 8,2 metra.

Zastosowanie

- Rozrzutnik soli i piasku do zimowych prac związanych z utrzymaniem nawierzchni.
- Zastosowanie do rozrzucania nasion i nawozów na trawnikach.

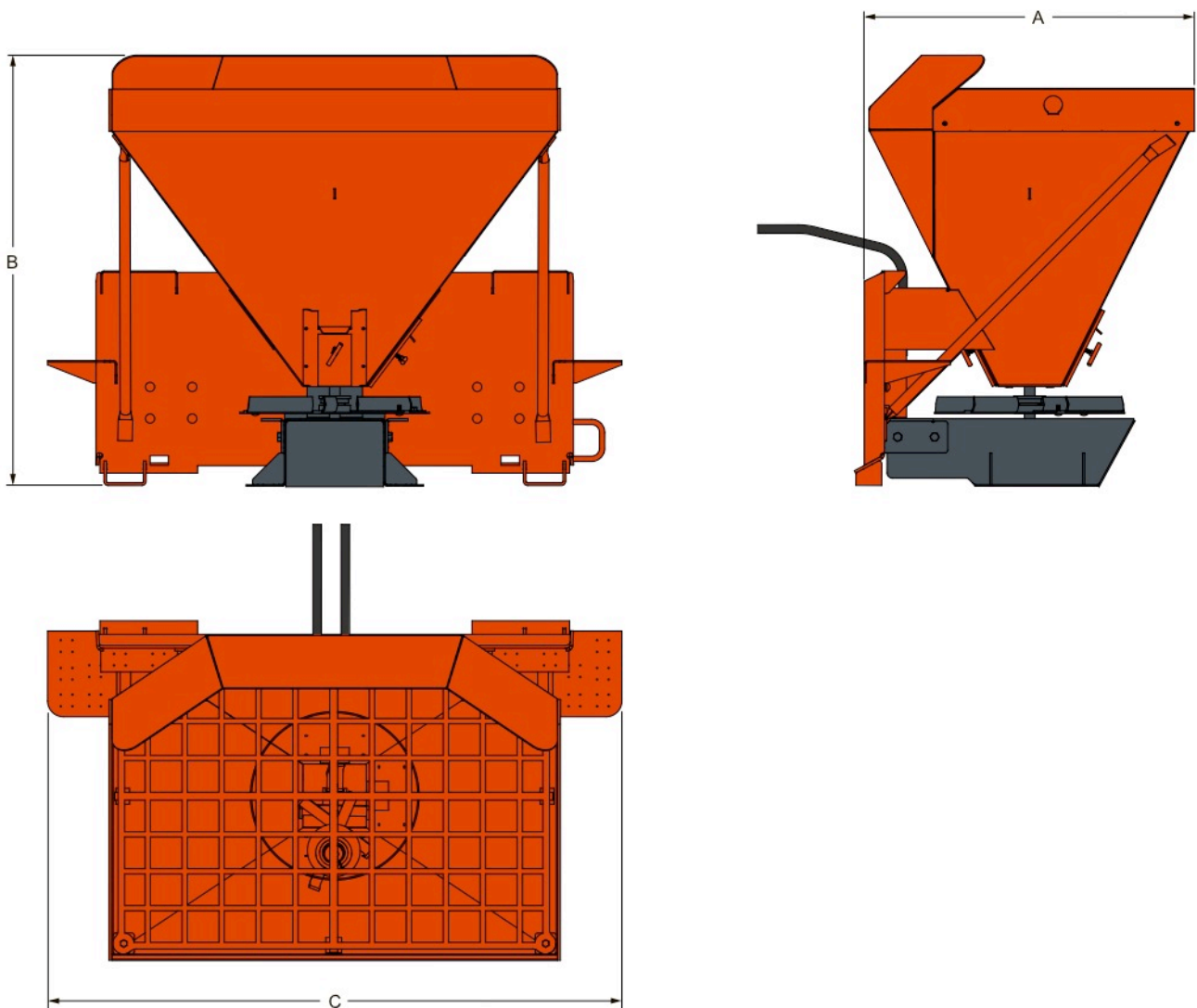
	Nr jedn.	Kompatybilny z ładowarką
Rozrzutnik HS8	7157284	S130, S150, S160, S175, S185, S205, S220, S250, S300, S330, A300, T140, T190, T250, T300, T320

Ciężar i wymiary

	Ciężar roboczy (kg)	Ciężar transportowy (kg)	Szerokość całkowita (C) (mm)	Wysokość całkowita (B) (mm)	Długość całkowita (A) (mm)
Rozrzutnik HS8	176	176	1382	1039	815

Charakterystyka i osiągi

	Pojemność kosza samowyladowczego załadowanego równo (m³)	Pojemność kosza samowyladowczego załadowanego z czubem (m³)	Silnik
Rozrzutnik HS8	0,272	0,33	Hydr.



ASCO EQUIPMENT Sp. z o.o.

Ul. Lwowska 38

40-397 Katowice

Tel.: +48 322500591 Faks: +48 322500590

asco@asco-eq.pl

www.asco-eq.pl



www.bobcat.eu