

## Pług śnieżny typu V | Przystawki



## Funkcje podstawowe

- Lemiesz V: wykonuje ścieżkę w głębokim śniegu.
- Lemiesz prosty: usypuje hałdy z dużych ilości śniegu.
- Lemiesz czepakowy: kopie, przepycha śnieg lub usypuje go w hałdy.
- Lemiesz skręcony w prawo lub w lewo pod kątem 30°: spycha śnieg w sposób ciągły na jedną stronę ładowarki.
- Ręczna regulacja pięciu ustawień lemieszów V.
- Wielopozycyjna rama pozwala na podniesienie lub opuszczenie lemieszów do żądanej wysokości roboczej.
- Kopulaste, regulowane stopy ślizgowe i sprężyny wyzwalające zapewniają ochronę operatora i podzespołów.
- Dostępne opcjonalne zestawy z ostrzem gumowym.

## Zastosowania

- Miejskie prace porządkowe
- Odsnieżanie

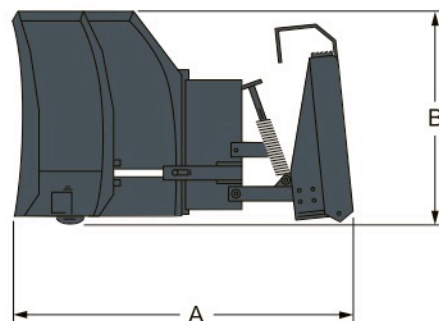
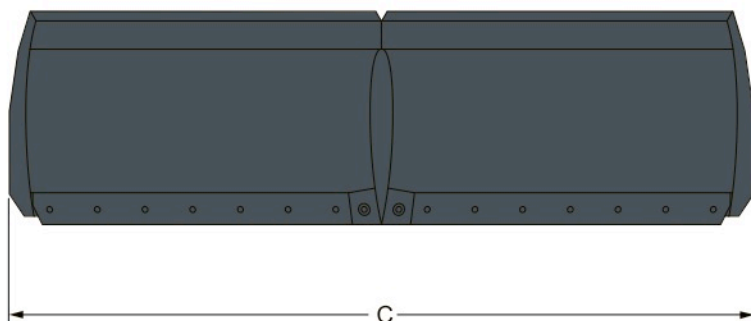
	Nr poz.	Model kompatybilnej ładowarki	Model kompatybilnego podnośnika teleskopowego
Lemiesz śnieżny V, 60 cali (152 cm)	6958575	S70, S100, T110	T2250
Lemiesz śnieżny V, 72 cale (183 cm)	6958576	S130, S150, S160, S175, S185, S205, T140, T190	T2250
Lemiesz śnieżny V, 84 cale (213 cm)	6958577	S130, S150, S160, S175, S185, S205, S220, S250, S300, S330, S630, S650, S770, A300, A770, T140, T190, T250, T300, T650, T770	T2250
Lemiesz śnieżny V, 96 cali (244 cm)	6958578	S175, S185, S205, S220, S250, S300, S330, S630, S650, S770, A300, A770, T190, T250, T300, T320, T650, T770	
Lemiesz śnieżny V, 108 cali (274 cm)	6958579	S220, S250, S300, S330, S630, S650, S770, A300, A770, T250, T300, T320, T650, T770	

## Masy i wymiary

	Masa robocza (kg)	Masa transportowa (kg)	Szerokość całkowita (ustawienie na wprost) (C) (mm)	Wysokość całkowita (B) (mm) z wysuniętym lemieszem	Długość całkowita (A) (mm)
Lemiesz śnieżny V, 60 cali (152 cm)	300	331	1575	724	1016
Lemiesz śnieżny V, 72 cale (183 cm)	335	367	1880	833	1201
Lemiesz śnieżny V, 84 cale (213 cm)	353	385	2184	833	1201
Lemiesz śnieżny V, 96 cali (244 cm)	374	406	2489	833	1201
Lemiesz śnieżny V, 108 cali (274 cm)	394	426	2794	833	1201

## Osiągi i charakterystyka

	Szerokość robocza (lemiesz V) (mm)	Szerokość robocza — ustawienie czepakowe (lemiesz U) (mm)	Szerokość robocza (ustawienie pod kątem 30°) (mm)	Oscylacja (z zestawem flotacyjnym) (°)
Lemiesz śnieżny V, 60 cali (152 cm)	1379	1346	1372	±10
Lemiesz śnieżny V, 72 cale (183 cm)	1638	1600	1626	±10
Lemiesz śnieżny V, 84 cale (213 cm)	1905	1880	1905	±10
Lemiesz śnieżny V, 96 cali (244 cm)	2171	2133	2159	±10
Lemiesz śnieżny V, 108 cali (274 cm)	2438	2413	2413	±10



**ASCO EQUIPMENT Sp. z o.o.**

Ul. Lwowska 38  
40-397 Katowice  
Tel.: +48 322500591 Faks: +48 322500590  
asco@asco-eq.pl  
www.asco-eq.pl



[www.bobcat.eu](http://www.bobcat.eu)