



Standardfunksjoner

- Automatisk hydraulisk innmating med hastighetsregulering og lastkjennende system.
- Sterk innmatingsvals med stor diameter.
- Trinnløs hastighetsregulering av innmatingsvals.
- Utkastertut som kan dreies 360 grader.
- Vendbare og utskiftbare kniver.
- Bobcat Fjernbetjeningssystem (RAC). Dette gjør at brukeren kan starte eller stoppe motoren i kompaktlasteren og driften av fliskutteren når han/hun står ved siden av fliskutteren.
- To tilkoblingsmuligheter slik at trevirket kan mates forfra eller fra høyre side av kompaktlasteren.
- Smart-ventil for å unngå tilstopping.
- Overstyringssystem

Bruksområde

- Kommuner
- Vegvedlikehold
- Parker og fritidsområder
- Landscapspleie

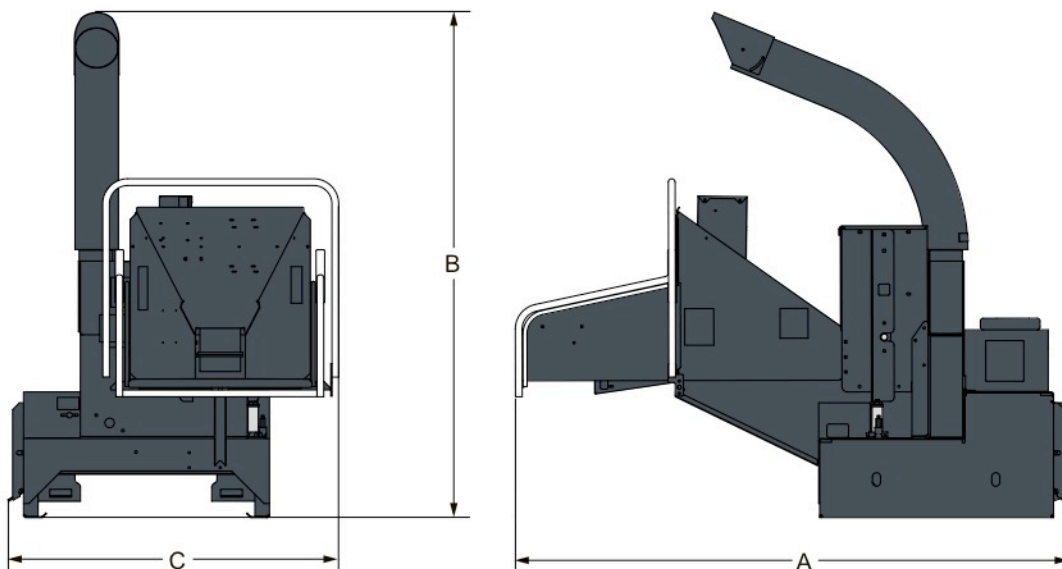
	Artikkelnummer	For montering på kompaktlaster
8B flishugger	7117662	S160H, S175H, S185H, S205H, S220H, S250H, S300H, S330H, A300H, T190H, T250H, T300H, T320H

Vekter og dimensjoner

	Driftsvekt (kg)	Transportvekt (kg)	Totalbredde (C) (mm)	Totalhøyde (B) (mm)	Totallengde (A) (mm)
8B flishugger	753	767	1549	2369	2594

Egenskaper og ytelse

	Innmatningsåpning (mm)	Kuttestørrelse (mm)	Høyde på innmatingsbord (mm)	Kniver	Oljemengde (l/min)	Utkastertut
8B flishugger	235	127	645	4 vendbare stålkniver	98-151	Dreier 360 °


ASCO EQUIPMENT Sp. z o.o.

Ul. Lwowska 38

40-397 Katowice

Tel.: +48 322500591 Faks: +48 322500590

asco@asco-eq.pl

www.asco-eq.pl


www.bobcat.eu